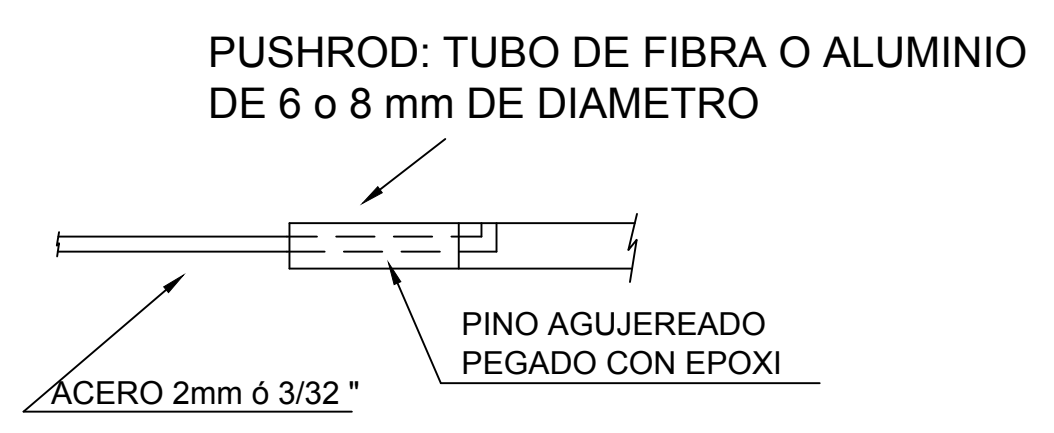
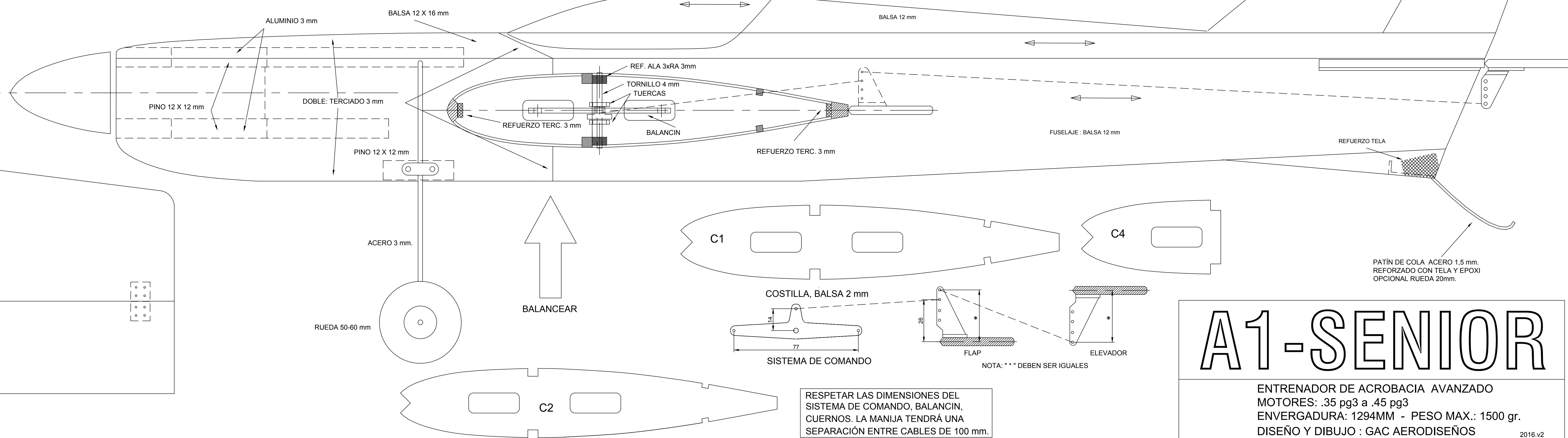


SECCIONAL DEL TREN DE ATERRIZAJE EN ACERO

NOTA: ENBUJAR TODOS LOS AGUJEROS DEL FUSELAJE (MOTOR, TANQUE, TREN) CON TUBITOS DE BRONCE O ALUMINIO PARA EVITAR QUE SE APLASTE LA MADERA Y SE AFLOJEN



INDICA DIRECCION DE LA VETA



RESPECTAR LAS DIMENSIONES DEL SISTEMA DE COMANDO, BALANCIN, CUERNOS. LA MANIJA TENDRA UNA SEPARACION ENTRE CABLES DE 100 mm.

A1-SENIOR

ENTRENADOR DE ACROBACIA AVANZADO
 MOTORES: .35 pg3 a .45 pg3
 ENVERGADURA: 1294MM - PESO MAX.: 1500 gr.
 DISEÑO Y DIBUJO: GAC AERODISEÑOS